



Przeznaczenie produktu

Seria produktu

Pomocnicze napięcie zasilania

Liczba wejść

Liczba wyjść

Nr. 4 digital

Nr. 4 przełącznikowe

Moduł rozszerzeń mikro PLC, 4 wejścia cyfrowe + 4 wyjścia przełączników LRE08RA240 100...240VAC

### Zasilanie

Znamionowe napięcie zasilania pomocniczego 100...240VAC

Zakres napięcia roboczego 85...265VAC

Zakres roboczej częstotliwości Hz 47...63

### Wejścia cyfrowe

Liczba wejść cyfrowych Nr. 4

Napięcie znamionowe V 100...240VAC

Sygnaly wejściowe

Stan 0 (WYŁ.) <40VAC

Stan 1 (WŁ.) >79VAC

### Wyjścia cyfrowe

Liczba wyjść cyfrowych Nr. 4

Typ Przełącznik

Typ Przełącznik

### Podłączenia

Typ zacisków śrubowe

### Warunki otoczenia

Temperatura

Temperatura pracy

min. °C -20  
maks. °C +55

Temperatura składowania

min. °C -40  
maks. °C +70

Wilgotność względna % <90% (bez kondensacji)

### Obudowa

Montaż obudowy

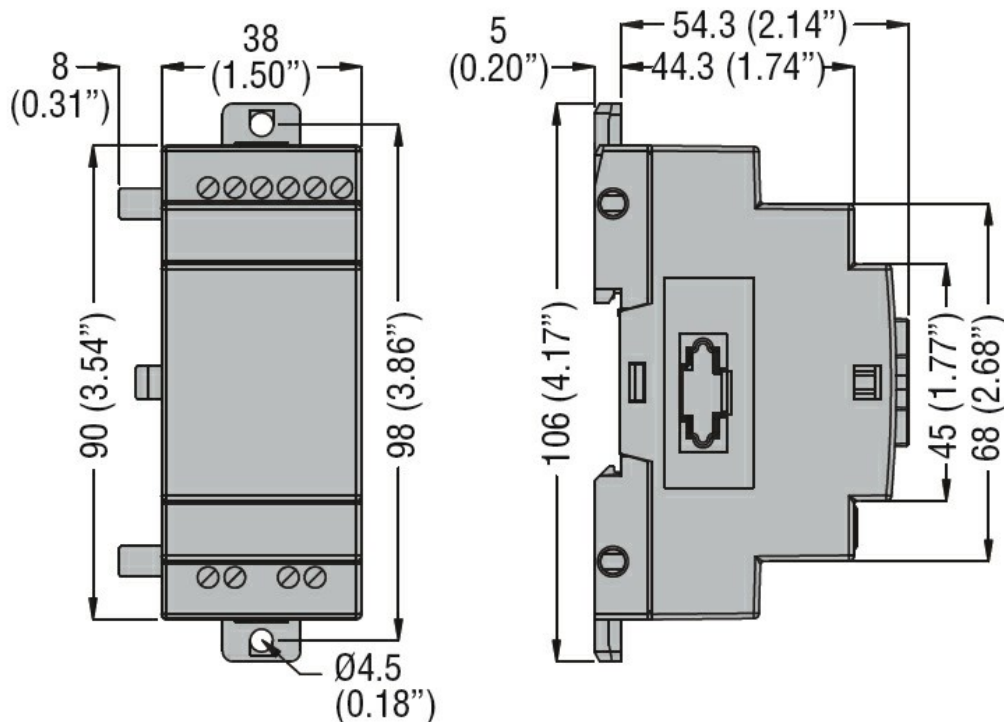
Szyna DIN 35 mm lub montaż śrubowy(M4x15 mm)

Stopień ochrony IP20

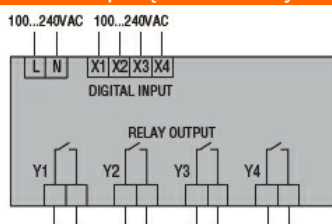
Wymiary (szer. x dł. x gł.) mm 38 x 106 x 59.3

Masa g 180

### Wymiary



### Schemat połączeń elektrycznych



### Certyfikaty i zgodność

Zgodność

CSA C22.2 n° 142

IEC/EN 61131-2

UL508

Certyfikaty

cULus

EAC

### Klasyfikacja ETIM

ETIM 8,0

EC001419 -  
Moduł  
wejść/wyjść  
cyfrowych  
sterownika PLC